

ANEXO B

Este anexo contém as informações das antenas utilizadas na campanha de rastreamento GPS da Rede geodésica de Minas Gerais, necessárias para determinar as alturas dos centros de fases em relação ao ponto que materializa a estação.

Os arquivos *meraset.aif* e *ant_inf.001* são utilizados pelo programa OMNI. Os dados de calibração das antenas mostrados abaixo, foram extraídos da página: <http://www.ngs.noaa.gov/ANTCAL> . (Acesso em 07/01/02).

Arquivo MERSET.AIF:

		<i>(Distâncias, em metros, do TGP ao centro de fase</i>	
		<i>L1</i>	<i>L2)</i>
Other	(No Phase Pattern Data to be used)	0.0000	0.0000
JPL D/M+crT	Dorne Margolin T (no radome)	0.0718	0.0898
ASH 700700.B	ASHTECH Marine L1/L2, Rev B	0.0165	0.0244
ASH 700936A_M	ASHTECH L1/L2, D/M element,(no radome)	0.0711	0.0896
TRM 29659.00	Trimble Choke Ring (no radome)	0.0713	0.0895

Arquivo <ant_info.001>

ANTENNA ID	DESCRIPTION	(AVE) YR/MO/DY	AVE = # in average
[north] [east] [up]			L1 Offset (mm)
[90] [85] [80] [75] [70] [65] [60] [55] [50] [45]			L1 Phase at
[40] [35] [30] [25] [20] [15] [10] [5] [0]			Elevation (mm)
[north] [east] [up]			L2 Offset (mm)
[90] [85] [80] [75] [70] [65] [60] [55] [50] [45]			L2 Phase at
[40] [35] [30] [25] [20] [15] [10] [5] [0]			Elevation (mm)

JPL D/M+crT DORNE MARGOLIN T (0) 96/06/30

0.0	0.0	110.0							
0.0	0.0	0.0	0.0	0.0	0.0	0.0	0.0	0.0	0.0
0.0	0.0	0.0	0.0	0.0	0.0	0.0	0.0	0.0	0.0
0.0	0.0	128.0							
0.0	0.0	0.0	0.0	0.0	0.0	0.0	0.0	0.0	0.0
0.0	0.0	0.0	0.0	0.0	0.0	0.0	0.0	0.0	0.0

ASH700700.B Marine L1/L2 NGS (3) 97/10/27

-1.8	-1.5	51.5							
.0	.8	1.5	2.3	3.0	3.7	4.3	4.8	5.1	5.3
5.2	5.0	4.4	3.7	2.7	1.3	-.3	.0	.0	
1.1	-2.0	59.4							
.0	-.5	-.5	-.2	.4	1.0	1.6	2.0	2.4	2.5
2.3	1.9	1.2	.2	-1.1	-2.7	-4.5	.0	.0	

ASH700936A_M D/M element, milled chokerings, -radome (3) 98/06/02

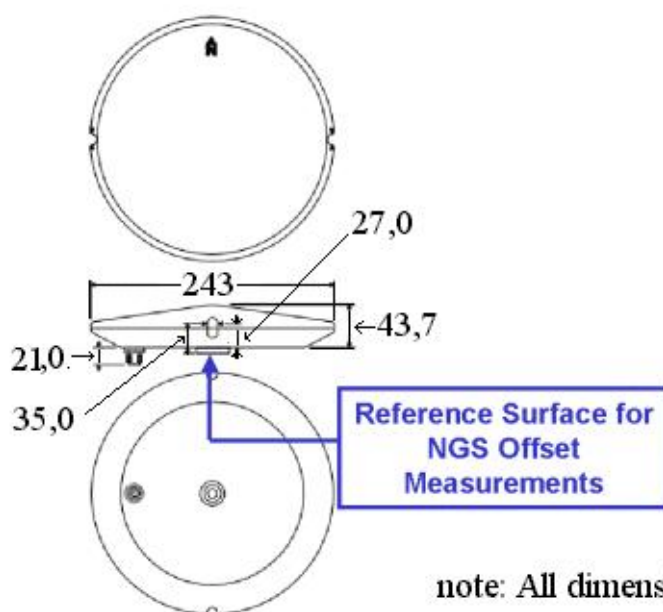
1.4 -1.0 108.9
 .0 .5 .8 .9 .9 .9 .8 .8 .7 .7
 .7 .8 .9 .9 1.0 .9 .8 .0 .0
 1.0 .5 127.4
 .0 .3 .4 .5 .5 .5 .5 .4 .4 .4
 .4 .4 .5 .5 .4 .3 .1 .0 .0

TRM 29659.00 TRIMBLE CHOKE RING ANTENNA (2) 96/10/24

1.8 1.3 109.5
 .0 .0 .0 .0 .0 .0 .1 .2 .2 .3
 .3 .3 .3 .2 .1 .0 .1 0.0 0.0
 1.3 1.3 127.7
 .0 -1.0 -1.5 -1.7 -1.6 -1.4 -1.2 -.9 -.8 -.7
 -.8 -.9 -1.1 -1.2 -1.2 .9 .6 0.0 0.0

Marine III Antenna - L1/L2 GPS

ASH 700700.B

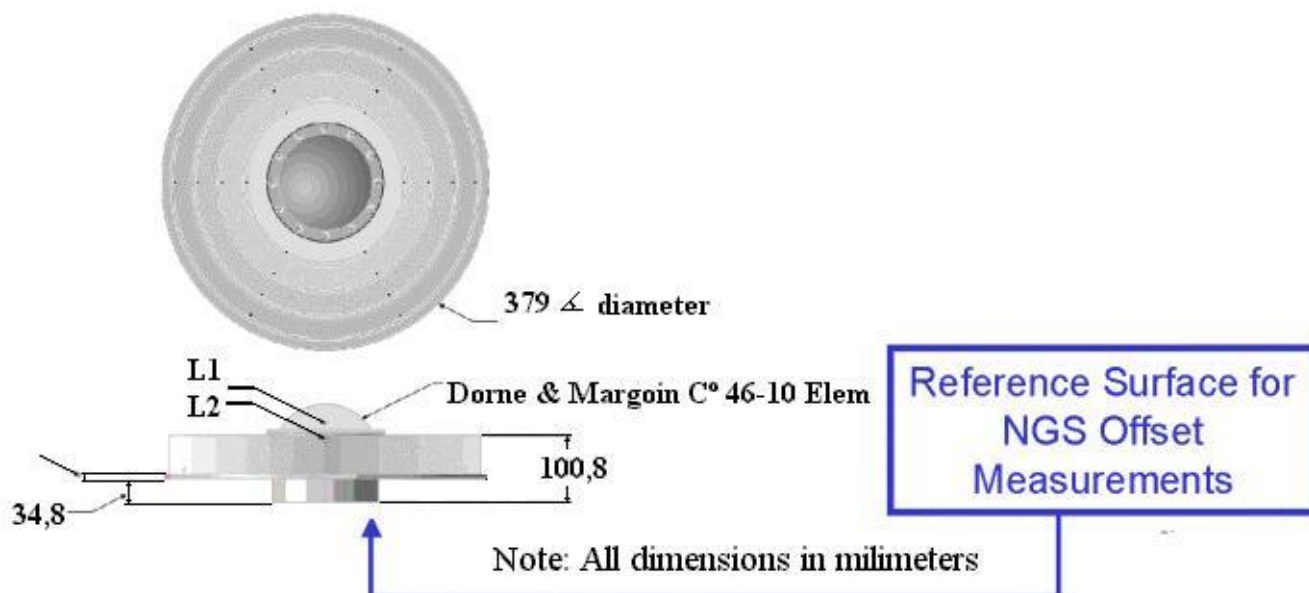


Electrical characteristics	
Frequency	L1 1575.42 ± 10.23 MHz
	L1 1227.60 ± 10.23 MHz
Polarization	RHCP
Antenna Gain	5.2 dBiC
DC Power	5 – 15V, 45 mA, Typical
LNA Gain L1	$39 \text{ dB} \pm 3 \text{ dB}$
LNA Gain L2	$39 \text{ dB} \pm 3 \text{ dB}$
Output	50 ohm, type N
Humidity	100%
Temperature	-40°C to $+65^{\circ}\text{C}$
Weight	0,96 kg

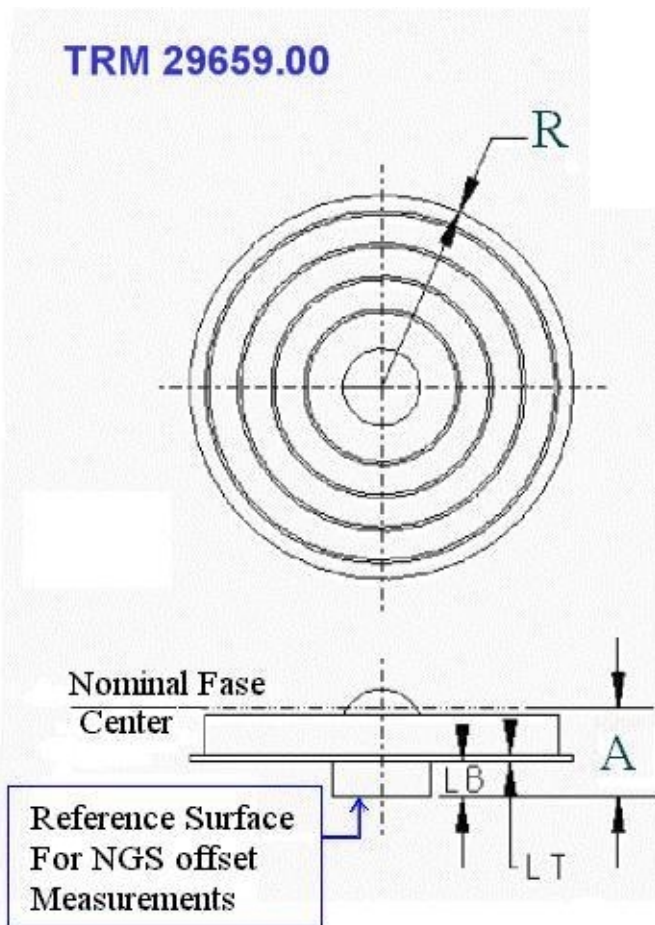
ASH 700936.A

Choke Ring Antenna

700936



Electrical Characteristics	
Frequency	L1 1575.42 + 10.23 MHz
	L1 1227.60 + 10.23 MHz
Polarization	RHCP
Antenna Gain	+ 5dBiC @ Zenith
	+ 4dBiC @ 5° Zenith
DC Power	5-15V, 45 mA Typical
LNA Cain L1	39 dB + 3 dB
LNA Cain L2	39 dB + 3 dB
Output	50 ρ hm, type N
Weight	4.7 kg (10.5 lbs)



	DIMENSIONS		DESCRIPTION
A	0.36 ff	0.1100 m	Bottom of ANTENNA to nominal LI Phase Center
LB	0.115 ff	0.0350 m	Bottom of ANTENNA to bottom of choke ring
LT	0.010 ff	0.0031 m	Lip thickness
R	0.625 ff	0.1905 m	Radial center of antenna to outer edge of plate



L1 / L2 choke ring (29659-00)

Antenna reference surface diagram

Nominal phase center is the reference surface for trimble phase correction tables

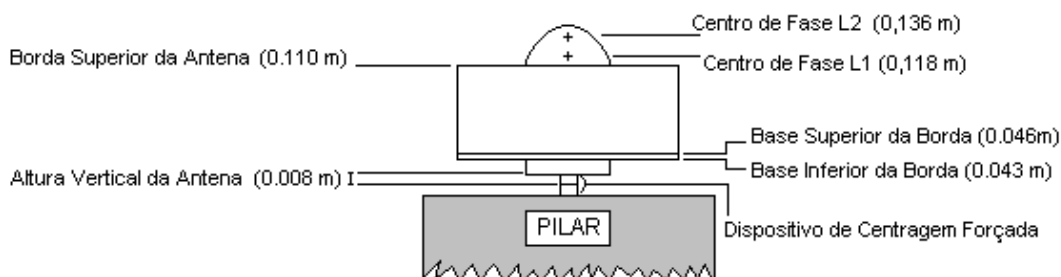
Para a antena Dorne Margolin T foram utilizadas as informações abaixo, constantes nos esquemas das antenas gravados nos arquivos *brazsad.rtf* e *vicosad.rtf*, importados da página

[http://www2.ibge.gov.br/ibge/ftp/ftp.php?dir=/Rede Brasileira de Monitoramento Continuo/relatorio](http://www2.ibge.gov.br/ibge/ftp/ftp.php?dir=/Rede%20Brasileira%20de%20Monitoramento%20Continuo/relatorio). (Acesso em 07/01/02).

Estação 91200 (BRAZ)

Tipo de Antena	DORNE MARGOLIN T
Número de Série	71001
Altura Vertical da Antena(m)	0.008 (distância do topo do dispositivo de centragem forçada à base da antena, conforme figura abaixo)
Data de instalação	28-ABR-1998

Esquema da Antena:



Estação 91696 (VICO)

Tipo de Antena	DORNE MARGOLIN T
Número de Série	070171
Altura da Antena (m)	0.016 (distância vertical do topo do dispositivo de centragem forçada à base da antena, conforme figura abaixo)
Data de instalação:	valor utilizado desde 29/11/99 (dia 333) 30-outubro-1997

Esquema da Antena:

